

G E series

MONOCILINDRO

GE725F - GE625F - GE525F



MONOCILINDRO

GE725F - GE625F - GE525F

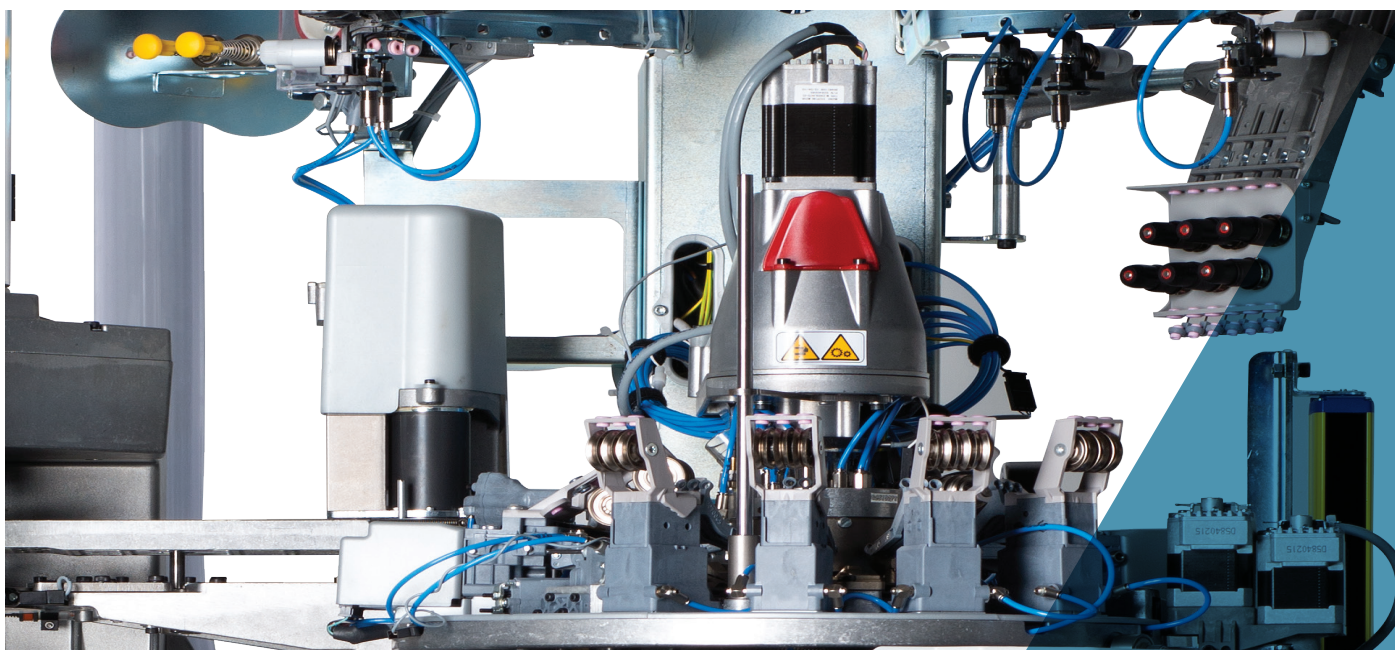
DISPOSITIVO SBYS
para coser la puntera
automáticamente,
mayor fiabilidad y
productividad en
comparación con la
serie anterior

CABEZA TEXTIL estudiada
para producir artículos de
alta calidad y para garantizar
confiabilidad constante en el
tiempo

**MOTORES PASO A
PASO** con encoder
absoluto para el
control de la posición
angular

NUEVA ELECTRONICA
pantalla táctil de 9" de
alta resolución nueva
interfaz fácil de usar.
Conexiones Ethernet,
WiFi y NFC, Bluetooth
también está disponible
para desarrollos futuros





Las imágenes que contiene este folleto tienen carácter sólo indicativo y no vinculante.

MONOCILINDRO

GE725F - GE625F - GE525F

Los modelos en dos alimentaciones de la línea monocilindro para calcetines de hombre han sido estudiados para aumentar la productividad manteniendo siempre óptima la calidad del producto. Disponibles en distintos diámetros y cantidad de agujas.

Costura automática de la puntera con la última versión del dispositivo SbyS que utiliza la técnica del “remallado verdadero” cuyas ventajas son bien conocidas: la media es de calidad superior por terminación, confort y robustez con respecto a la producida con métodos tradicionales. Una nueva electrónica permite controlar y ejecutar todos los mandos de la máquina.

Los dibujos y artículos se crean y gestionan a través del software Digraph 3 Plus que contiene una librería de estilos para que el operador, combinándolos de distinta manera, pueda obtener el resultado deseado.

- Dibujo en cinco colores en la hilera en una alimentación en malla lisa o toalla.
- Talón y puntera en movimiento alternado con dimensiones variables y efectos tridimensionales.
- Cantidad de guiahilos: veintiocho.
- Dispositivo alzaborde y plato de los guiahilos con motor paso a paso.
- Nueve actuadores con control electrónico para seleccionar las agujas.
- Motor brushless para mover el cilindro coaxial con el portacilindro.

DIMENSIONES MÁQUINA



Base max. cm 127.3
Profundidad max. cm 114.8
Altura max. cm 228

PESO MÁQUINA

Aprox. 320 kg



MONOCILINDRO

GE725F - GE625F - GE525F

CARACTERÍSTICAS TÉCNICAS

MODELO	CILINDROS Ø	FINURA	ESPESOR DE LA AGUJA
GE725F	3"1/2	7 1/2 a 14	0.85 - 0.70 - 0.60 mm
GE625F	3"3/4	de 9 a 17	0.85 - 0.70 - 0.60 mm
GE525F	4"	de 8 1/2 a 16	0.85 - 0.70 - 0.60 mm

Los datos anteriores son sólo indicativos y no vinculantes.

EQUIPAMIENTO BÁSICO

- Borde eléctrico de altura variable a través de motor paso a paso;
- Leva de formación de la malla alimentaciones uno y dos con tres alturas de trabajo;
- Tapa de las platinas motorizado para presionar las platinas y posición angular;
- Pantalla táctil de 9" de alta definición en colores;
- Dispositivo para limpiar el cárter con sensores para controlar el deslizamiento del hilo;
- Dispositivo para recuperar el hilo en el talón en cuatro posiciones;
- Dos válvulas parcializadoras de abertura variable gracias a motor paso a paso;
- Catorce guiahilos para hilos de color;
- Nueve guiahilos en la alimentación principal, seis en la segunda;
- Fileta;
- Puerta USB;
- Sierrita para cortar el hilo al ras con tope mecánico;
- Un guiahilo en la alimentación para el elástico tramado.

PRINCIPALES SISTEMAS OPTATIVOS

- Alimentadores de hilo por acumulación Eco Power o Eco Compact, by LGL también disponible en la versión con freno Attivo
- Alimentadores de hilo positivos, GRYF by Dinema
- Alimentadores de elástico positivos, para medias de compresión
- Alimentadores positivos de elastán Plus by Dinema
- Levas de formación de la malla motorizadas
- Tubo interior alza malla motorizado para la extracción del calcetín
- Tapa de las platinas motorizada para presionar las platinas
- Dispositivo antitorsión
- Dispositivo media salvapié
- Dispositivo para expulsar la media del revés
- Dispositivo G-Flot
- Dispositivo G-Flot 2
- Dispositivo pinza auxiliar para elastán
- Dispositivo recuperador del hilo en seis posiciones
- Dispositivo sierrita corta hilo al ras a velocidad variable
- Dispositivo volqueador inferior con tubo rotante
- Lámparas LED para inspeccionar la cosedora y los guiahilos
- Predisposición para alimentadores de hilo BTSR modelo UNIFEEDER 2
- Placa ethernet para conectarse al sistema de levantamiento de datos Nautilus by Dinema
- Segundo guiahilo para el elástico en la segunda alimentación
- Sensores para controlar el deslizamiento de los hilos ISPY by Dinema
- Tensionadores de mando neumático para elastán recubierto
- Ventilador de aspiración

TIPOS DE MALLA OBTENIBLES

La máquina «estándar» puede efectuar los siguientes tipos de malla

- Red, punto retenido y flotado jacquard en dos alimentaciones en malla lisa o toalla.
- Dibujo en cinco colores más el fondo, red, punto retenido y flotado en una alimentación en malla lisa o toalla.
- En las zonas con elástico tramado dibujo en cinco colores por hilera más el fondo, punto retenido y flotado en una alimentación en malla lisa o toalla.
- En las zonas con elástico tramado, malla de red, punto retenido y flotado con dibujo en cuatro colores por hilera más el fondo, en una alimentación en malla lisa o toalla.
- Elástico tramado en dos alimentaciones, equivalente a una hilera de elástico cada dos de hileras de malla en malla lisa o toalla.
- Usando el segundo guiahilo de elástico, dibujo en cuatro colores por hilera más el fondo, punto retenido y flotado en una alimentación en malla lisa o toalla.
- Usando el segundo guiahilo de elástico, malla de red, punto retenido y flotado, con dibujo en tres colores por hilera, más el fondo, en una alimentación en malla lisa o toalla.

MONOCILINDRO

GE725F - GE625F - GE525F

CANTIDAD DE COLORES OBTENIBLE

Cantidad de colores obtenible

Cinco colores por hilera más el fondo en una alimentación.

PRESTACIONES

	CILINDROS Ø 3"1/2 - 3"3/4 - 4"
TIPOS DE TEJIDO	Dibujos o selecciones 300 rpm
VELOCIDAD MÁXIMA	Malla lisa sin dibujo con tapa de las platinas "alta velocidad" 350 rpm. 350 rpm

Los datos anteriores son sólo indicativos y no vinculantes.

ADVERTENCIA: Las velocidades máximas que se pueden alcanzar dependen de distintos factores como el tipo de hilado, de tejido, de lubricante, etc.

FINURAS

Modelo	Ø	FINURA																									
		6½	7	7½	8	8½	9	9½	10	10½	11	11½	12	12½	13	13½	14	14½	15	15½	16	16½	17				
GE525F	4"					108			116			128	136	144			156	160		168	176	180	188	192	200		
		Espesor de la aguja 0.85 mm										Espesor de la aguja 0.70 mm					Espesor de la aguja 0.60 mm										
		Espesor de la aguja 0.70 mm										Espesor de la aguja 0.70 mm					Espesor de la aguja 0.60 mm										
GE625F	3"3/4						108	112	116	120	128	132	136	144		156	160	168		176	180	188	192	200			
		Espesor de la aguja 0.85 mm										Espesor de la aguja 0.70 mm					Espesor de la aguja 0.60 mm										
		Espesor de la aguja 0.70 mm										Espesor de la aguja 0.70 mm					Espesor de la aguja 0.60 mm										
GE725F	3"1/2			84	88	96	100		108	112	116	120	128	132		144		156									
		Espesor de la aguja 0.85 mm										Espesor de la aguja 0.70 mm															
		Espesor de la aguja 0.70 mm										Espesor de la aguja 0.70 mm															

Los datos anteriores son sólo indicativos y no vinculantes.

ADVERTENCIA:

Las características descritas en este folleto son sólo indicativas y podrían variar sin ningún aviso. Para obtener la lista completa de las opciones diríjase a la red de ventas Lonati. Se excluye cualquier responsabilidad por el uso errado de la máquina.

MONOCILINDRO

GE725F - GE625F - GE525F

RUIDO (Máxima emisión acústica para modelos de la serie GE)

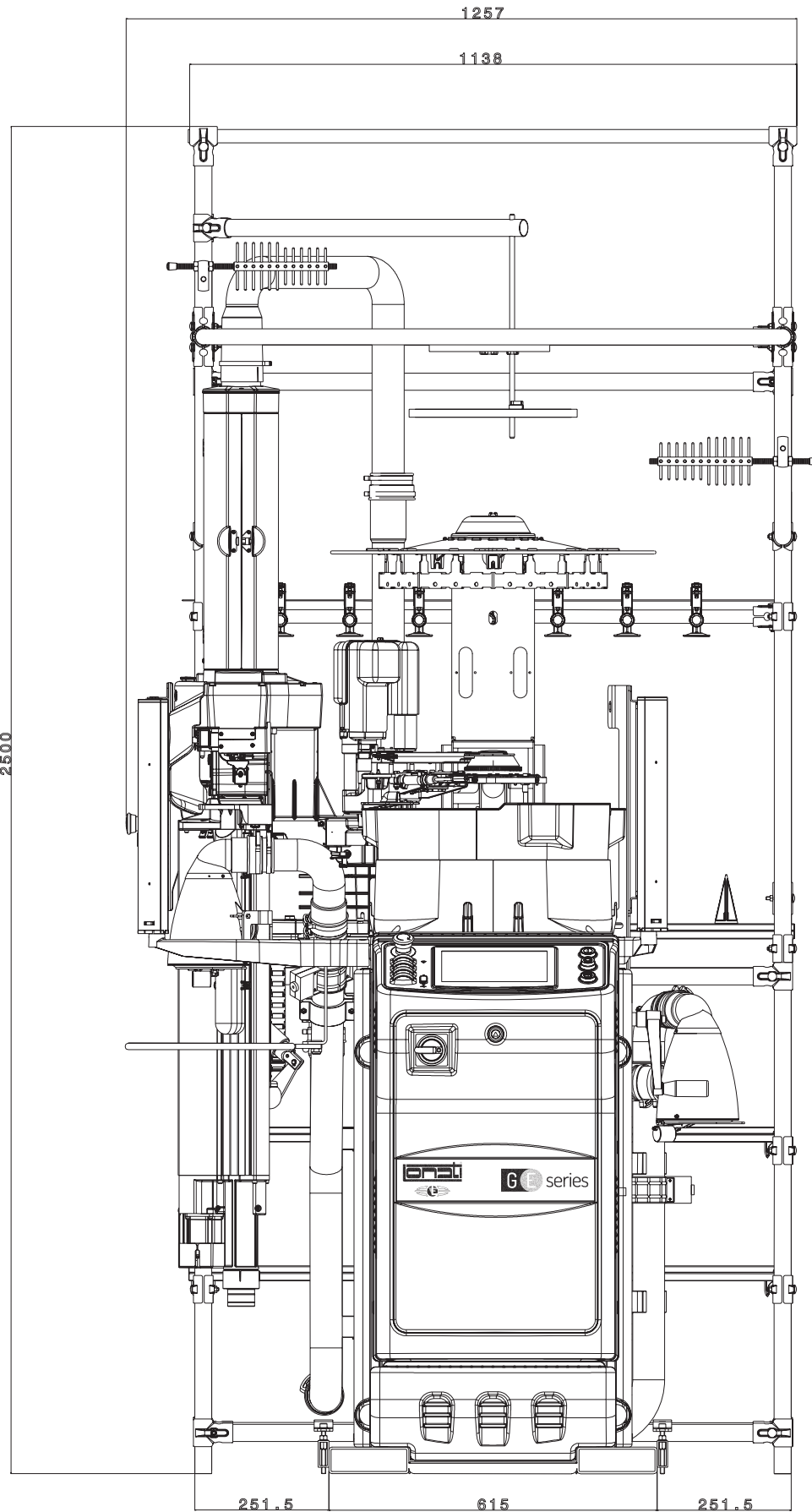
Nivel de la presión acústica sobre la superficie de referencia = LPA 79,5 dB - Nivel de intensidad acústica = LWA 96,6 dB - Peak = 109,3 dB

LUBRICANTES

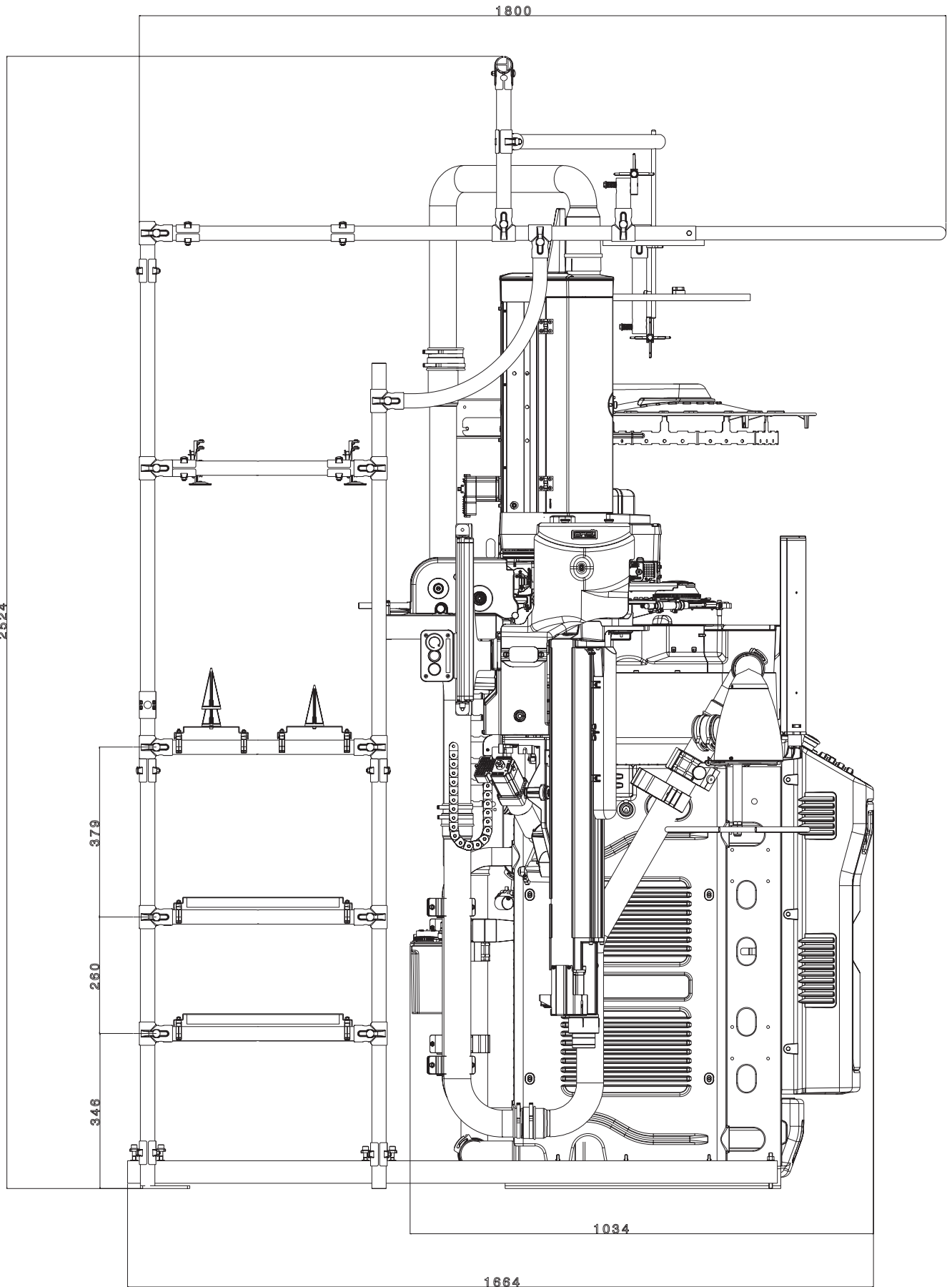
Consumo medio para 100 docenas = 270g. Lonati recomienda: Kluber Madol 183 Supreme - Fuchs Renolin Trax 16C - VICKERLUBE SOCK 46

GRASA

Lonati recomienda: para guarniciones, cojinetes, etc.: Technolube Seals Damping grease Nyogel 774F-1



DESCRIPCIÓN	CÓDIGO	NR DE BOBINAS	PESO KG.	NOTAS
Fileta	G3930706	23	51	Versión estándar
Fileta	G3930707	23	51	Versión con antidesgarrones by BTR



DESCRIPCIÓN	CÓDIGO	NR DE BOBINAS	PESO KG.	NOTAS
Fileta	G3930706	23	51	Versión estándar
Fileta	G3930707	23	51	Versión con antidesgarrones by BTR





LONATI SPA
Via Francesco Lonati, 3 | 25124 Brescia (Italy)
Tel. +39 03023901 | Fax +39 030 2310024
C.F.: 01469680175 | P.iva: 02096730961
info@lonati.com - www.lonati.com